



### Specialtillverkning Corian distanshyllor

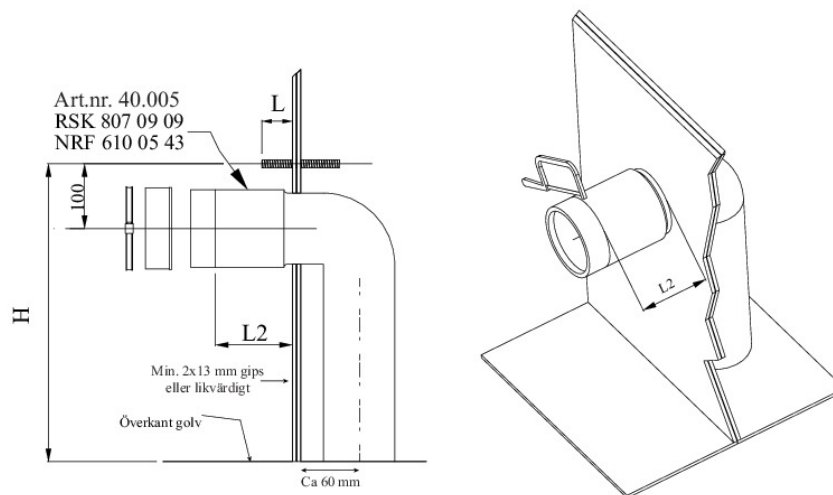
I de fall där distanshyllor i vårt standardsortiment inte passar, erbjuder vi specialtillverkade lösningar som är helt anpassade efter kundens behov. Genom vår interna konstruktionsavdelning tar vi fram skräddarsydda distanshyllor i Corian-material, där varje lösning utformas i nära dialog med kunden. Tack vare vår expertis inom både konstruktion och specialtillverkning kan vi säkerställa hög precision, funktionalitet och estetik – oavsett miljö eller kravställning.

### Produktegenskaper

Display Type	Specification	Details
REBASE	attribute 52	value 1
REBASE	attribute 91	value 91



## Projekteringsanvisning för väggmonterade WC-stolar



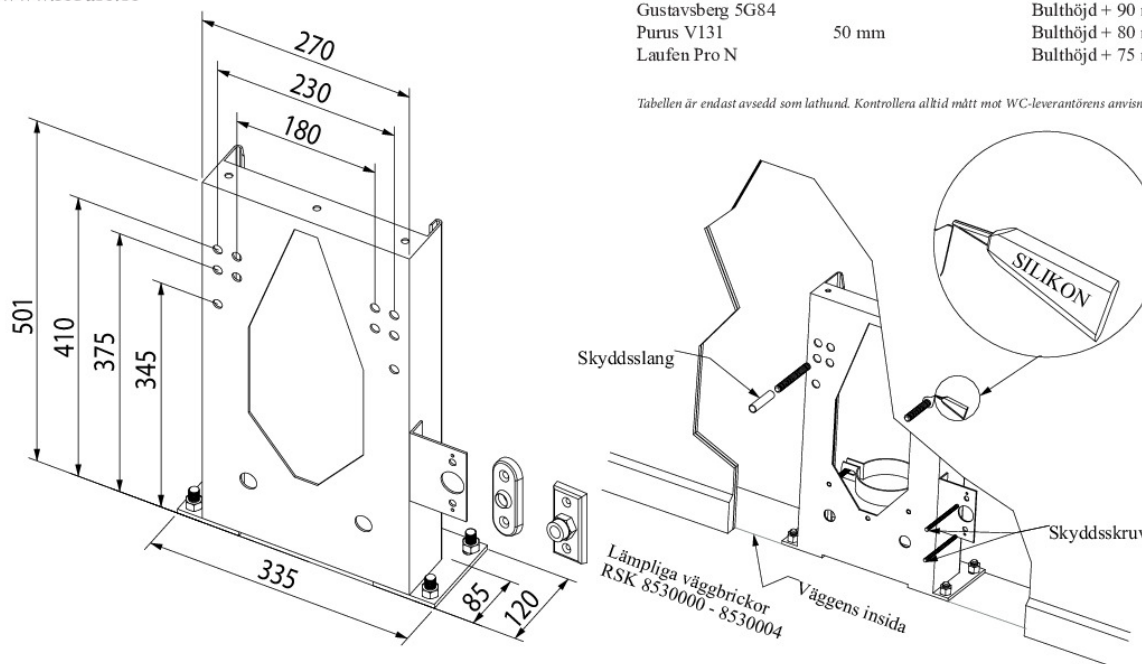
Bultens utstick från vägg L, justeras i samband med kompletteringen. Bulthöjd och kapmått för avloppsanslutning kontrolleras mot respektive porslinsleverantörs anvisningar.

Sithöjden beror på bulthöjd (H) och mått mellan bult och överkant WC samt eventuell nivåskillnad mellan fixtur och färdigt golv.

Tabell för av AMA angivna sithöjder finns på motsatt sida av detta blad.

Fixturen monteras i linje med väggens insida.

Utbytbar sidofäste för vattenanslutning. Se utbud på [www.rebase.se](http://www.rebase.se)

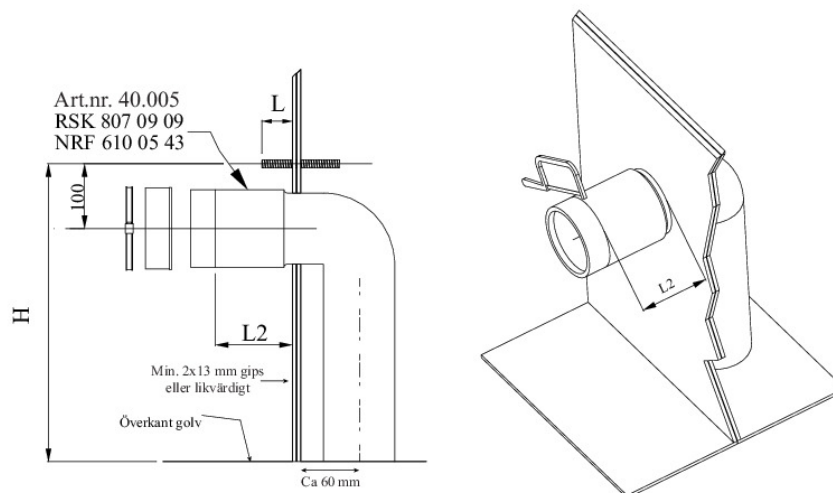


Fabrikat	L	L2	Sithöjd
IFÖ 3875			Bulthöjd + 90 mm
IFÖ 6245			Bulthöjd + 80 mm
IFÖ 6275			Bulthöjd + 80 mm
IFÖ 6293			Bulthöjd + 80 mm
IFÖ 6775	35 mm	55 mm	Bulthöjd + 80 mm
IFÖ 6875, 3875	70 mm	75 mm	Bulthöjd + 80 mm
IFÖ 6893	65 mm	60 mm	Bulthöjd + 75 mm
IFÖ 6894 ROT			Bulthöjd + 75 mm
IFÖ Public Steel	25 mm		Bulthöjd + 72 mm
IDO 37219	60 mm		Bulthöjd + 80 mm
IDO 76120		65-80 mm	Bulthöjd + 80 mm
IDO 76166			Bulthöjd + 80 mm
IDO 77215			Bulthöjd + 80 mm
Gustavsberg 1522	60 mm		Bulthöjd + 80 mm
Gustavsberg 3530			Bulthöjd + 90 mm
Gustavsberg 4330			Bulthöjd + 90 mm
Gustavsberg 8330			Bulthöjd + 100 mm
Gustavsberg 5G84			Bulthöjd + 90 mm
Purus V131	50 mm		Bulthöjd + 80 mm
Laufen Pro N			Bulthöjd + 75 mm

Tabellen är endast avsedd som lathund. Kontrollera alltid mått mot WC-leverantörens anvisningar.

Vi förbehåller oss rätten för eventuella produktförändringar.

## Projekteringsanvisning för väggmonterade WC-stolar



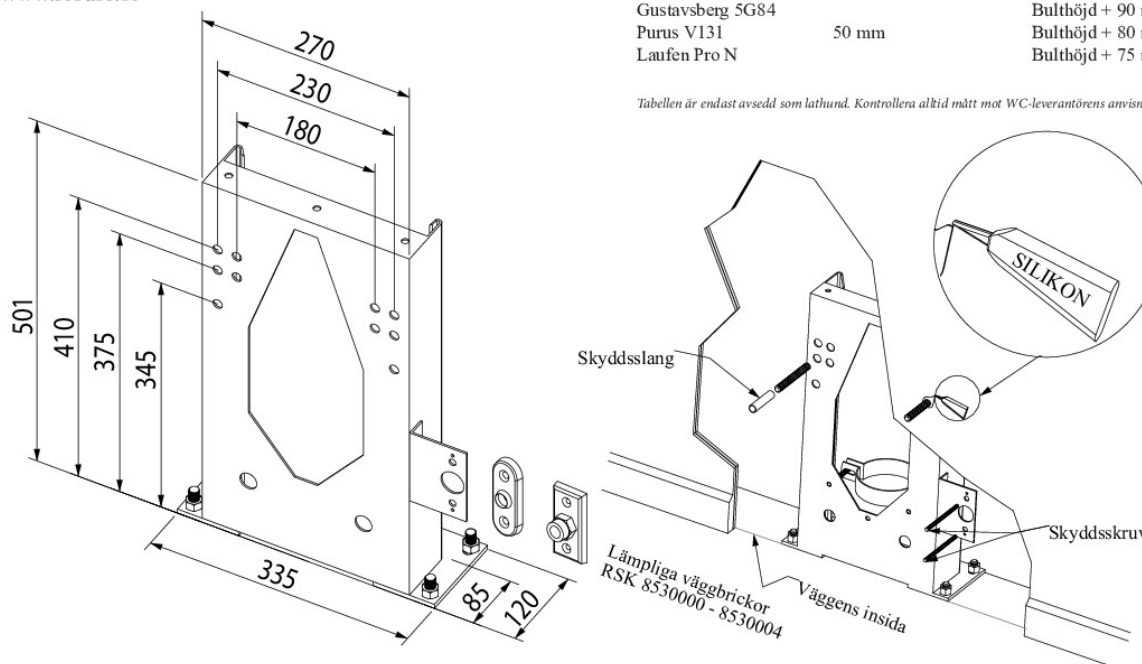
Bultens utstick från vägg L, justeras i samband med kompletteringen. Bulthöjd och kapmått för avloppsanslutning kontrolleras mot respektive porslinsleverantörs anvisningar.

Sithöjden beror på bulthöjd (H) och mått mellan bult och överkant WC samt eventuell nivåskillnad mellan fixtur och färdigt golv.

Tabell för av AMA angivna sithöjder finns på motsatt sida av detta blad.

Fixturen monteras i linje med väggens insida.

Utbytbar sidofäste för vattenanslutning. Se utbud på [www.rebase.se](http://www.rebase.se)



Fabrikat	L	L2	Sithöjd
IFÖ 3875			Bulthöjd + 90 mm
IFÖ 6245			Bulthöjd + 80 mm
IFÖ 6275			Bulthöjd + 80 mm
IFÖ 6293			Bulthöjd + 80 mm
IFÖ 6775	35 mm	55 mm	Bulthöjd + 80 mm
IFÖ 6875, 3875	70 mm	75 mm	Bulthöjd + 80 mm
IFÖ 6893	65 mm	60 mm	Bulthöjd + 75 mm
IFÖ 6894 ROT			Bulthöjd + 75 mm
IFÖ Public Steel	25 mm		Bulthöjd + 72 mm
IDO 37219	60 mm		Bulthöjd + 80 mm
IDO 76120		65-80 mm	Bulthöjd + 80 mm
IDO 76166			Bulthöjd + 80 mm
IDO 77215			Bulthöjd + 80 mm
Gustavsberg 1522	60 mm		Bulthöjd + 80 mm
Gustavsberg 3530			Bulthöjd + 90 mm
Gustavsberg 4330			Bulthöjd + 90 mm
Gustavsberg 8330			Bulthöjd + 100 mm
Gustavsberg 5G84			Bulthöjd + 90 mm
Purus V131	50 mm		Bulthöjd + 80 mm
Laufen Pro N			Bulthöjd + 75 mm

Tabellen är endast avsedd som lathund. Kontrollera alltid mått mot WC-leverantörens anvisningar.

Vi förbehåller oss rätten för eventuella produktförändringar.