



Dockningsbar armstödsfixtur till EKSJÖ WC-Fixtur

Dockningsbar armstödsfixtur

Fixturplåt för armstöd är tillverkad av varmgalvad plåt. Den skall dockas på fixtur med art.nr 20.026.

Fixturplåtens håltagning ger c/c 660 mm mellan armstöden.

Passar till:

Rebase 14.000, 14.025

Etac Optima 80303001

Etac Optima 80303004, 80303007

Etac Optima L 80303006

Korpinen Gaius Stay 1, 2, 3

MerryArm OB-stödet, fäste 720623

Pressalit Care R1111

Tillverkas efter beställning, ange fabrikat och modell vid beställning.

Plåtens mått

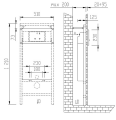
Bredd: 800 mm

Höjd: 525 mm

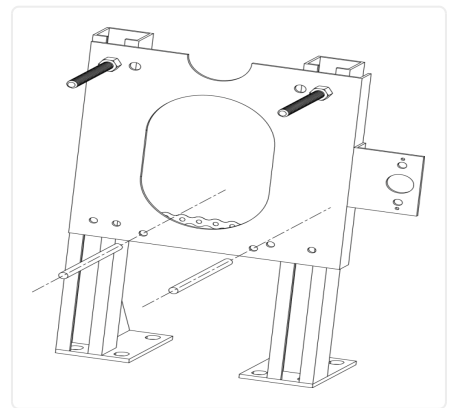
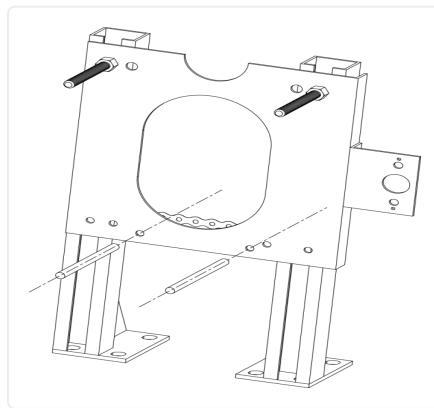
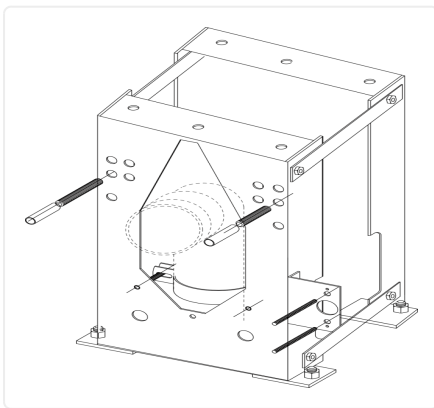
ÄGANDERÄTT OCH KONFIDENTIELLT

Informationen i detta produktdatablad tillhör Rebase AB. All kopiering i sin helhet eller delvis utan skriftligt tillstånd från Rebase AB är förbjuden.

Produktegenskaper

| Image | Specification | Details |
|-----------------------------------------------------------------------------------|---------------|---------------|
|  | Fixturtyp | Urinal Fixtur |

Diagram



ÄGANDERÄTT OCH KONFIDENTIELL

Informationen i detta produktdatablad tillhör Rebase AB. All kopiering i sin helhet eller delvis utan skriftligt tillstånd från Rebase AB är förbjuden.

ETIM

| | |
|----------------------------------|--------------------------|
| Material: | Stål |
| Självbärande konstruktion: | nej |
| Lämplig för gipsvägg: | Ja |
| Lämplig för massiv vägg: | nej |
| Lämplig för sanitetsväggssystem: | nej |
| Ytskydd: | Galvaniserad/Elförzinkad |
| Inställbar armstödshöjd: | nej |
| Höjd: | 525 mm |
| Bredd: | 860 mm |
| Djup: | 45 mm |

Tillbehör

40.016



Dubbel WC-anslutning för sidodragning

40.111



Kapbar WC-anslutning Fix Test

ÄGANDERÄTT OCH KONFIDENTIELLT

Informationen i detta produktdatablad tillhör Rebase AB. All kopiering i sin helhet eller delvis utan skriftligt tillstånd från Rebase AB är förbjuden.