



Distanshyllor för konsolmontage Bredd 570 mm

Distanshylla för konsolmontage Bredd 570 mm

Vägghyllan är avsedd att flytta fram tvättstället 180 mm från vägg. Den är tillverkad av 1,5 mm galvad plåt som är ytbehandlad med vit epoxylack. Hyllan bärs upp av två konsoler. Vid montage mot lättvägg rekommenderas förstärkning av vägg. För detta ändamål lagerhåller vi VVS-fixturer.

Detaljer:

Utbytesfrihet genom val av vägghylla. Hyllan kan enkelt demonteras och tvättstället återmonteras om boendeförhållanden ändras. Lätt att byta om någon detalj behöver ersättas på grund av skada.

Hyllorna kan mot beställning tillverkas i Corian och rostfritt stål.

Till distanshyllor med art.nr 12.200, 12.240, 12.245, kan förstärkt skolkonsol art.nr 10.940 som är 450 mm användas i fall där extra stora påfrestningar kan påräknas. I andra fall används de förlängda konsoler som medföljer hyllan.

1 st hylla

1 par konsoler

1 st montageanvisning

4 st T-bult

erforderliga skruv och mutter

ÄGANDERÄTT OCH KONFIDENTIELLT

Informationen i detta produktdatablad tillhör Rebase AB. All kopiering i sin helhet eller delvis utan skriftligt tillstånd från Rebase AB är förbjuden.

Skötselråd

Använd endast milda rengöringsmedel och en mjuk trasa för rengöring. Undvik rengöringsmedel som innehåller slipmedel, starka syror, ammoniak eller klorin. Använd inte stålull eller slipsvampar, då dessa kan skada ytan.

Produktegenskaper

Image	Specification	Details
REBASE	Distanshylla konsolmonterat IFÖ	IFÖ Cera 2322, IFÖ Spira 15022
REBASE	Distanshylla konsolmonterat IDO	IDO 11113, IDO 11165, IDO 11185

ETIM

Färg:	Vit
Material:	Stål
Bredd:	570 mm
Höjd:	80 mm
Längd utsprång:	180 mm

ÄGANDERÄTT OCH KONFIDENTIELLT

Informationen i detta produktdatablad tillhör Rebase AB. All kopiering i sin helhet eller delvis utan skriftligt tillstånd från Rebase AB är förbjuden.

31.450



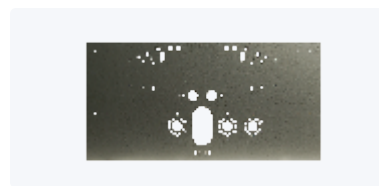
Tvättställsfixtur Universal

31.452



Tvättställsfixtur Universal Justerbar

30.450

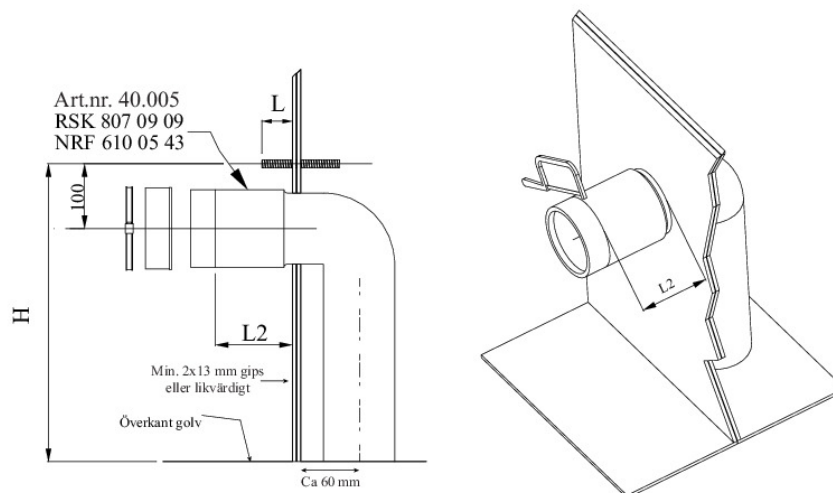


Fixturplåt Universal

ÄGANDERÄTT OCH KONFIDENTIELLT

Informationen i detta produktdatablad tillhör Rebase AB. All kopiering i sin helhet eller delvis utan skriftligt tillstånd från Rebase AB är förbjuden.

Projekteringsanvisning för väggmonterade WC-stolar



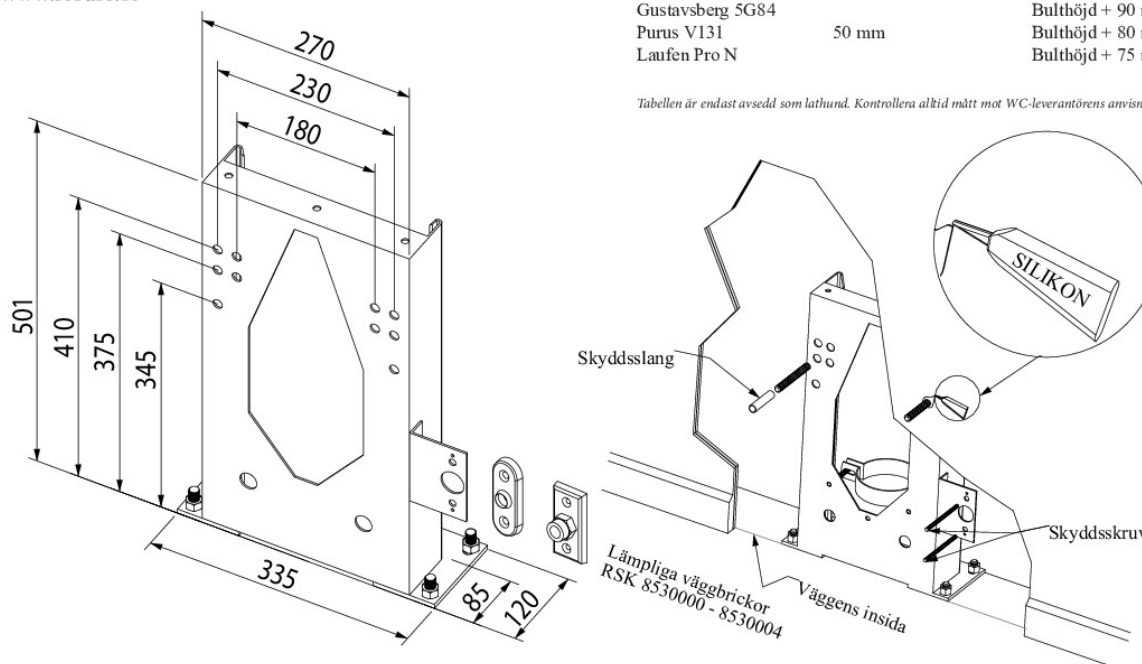
Bultens utstick från vägg L, justeras i samband med kompletteringen. Bulthöjd och kapmått för avloppsanslutning kontrolleras mot respektive porslinsleverantörs anvisningar.

Sithöjden beror på bulthöjd (H) och mått mellan bult och överkant WC samt eventuell nivåskillnad mellan fixtur och färdigt golv.

Tabell för av AMA angivna sithöjder finns på motsatt sida av detta blad.

Fixturen monteras i linje med väggens insida.

Utbytbart sidofäste för vattenanslutning. Se utbud på www.rebase.se



Fabrikat	L	L2	Sithöjd
IFÖ 3875			Bulthöjd + 90 mm
IFÖ 6245			Bulthöjd + 80 mm
IFÖ 6275			Bulthöjd + 80 mm
IFÖ 6293			Bulthöjd + 80 mm
IFÖ 6775	35 mm	55 mm	Bulthöjd + 80 mm
IFÖ 6875, 3875	70 mm	75 mm	Bulthöjd + 80 mm
IFÖ 6893	65 mm	60 mm	Bulthöjd + 75 mm
IFÖ 6894 ROT			Bulthöjd + 75 mm
IFÖ Public Steel	25 mm		Bulthöjd + 72 mm
IDO 37219	60 mm		Bulthöjd + 80 mm
IDO 76120		65-80 mm	Bulthöjd + 80 mm
IDO 76166			Bulthöjd + 80 mm
IDO 77215			Bulthöjd + 80 mm
Gustavsberg 1522	60 mm		Bulthöjd + 80 mm
Gustavsberg 3530			Bulthöjd + 90 mm
Gustavsberg 4330			Bulthöjd + 90 mm
Gustavsberg 8330			Bulthöjd + 100 mm
Gustavsberg 5G84			Bulthöjd + 90 mm
Purus V131	50 mm		Bulthöjd + 80 mm
Laufen Pro N			Bulthöjd + 75 mm

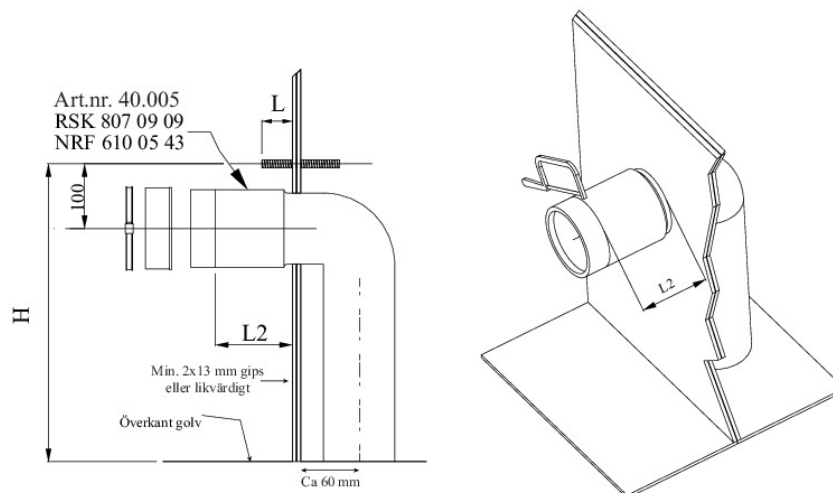
Tabellen är endast avsedd som lathund. Kontrollera alltid mått mot WC-leverantörens anvisningar.

Vi förbehåller oss rätten för eventuella produktförändringar.

ÄGANDERÄTT OCH KONFIDENTIELLT

Informationen i detta produktdatablad tillhör Rebase AB. All kopiering i sin helhet eller delvis utan skriftligt tillstånd från Rebase AB är förbjuden.

Projekteringsanvisning för väggmonterade WC-stolar



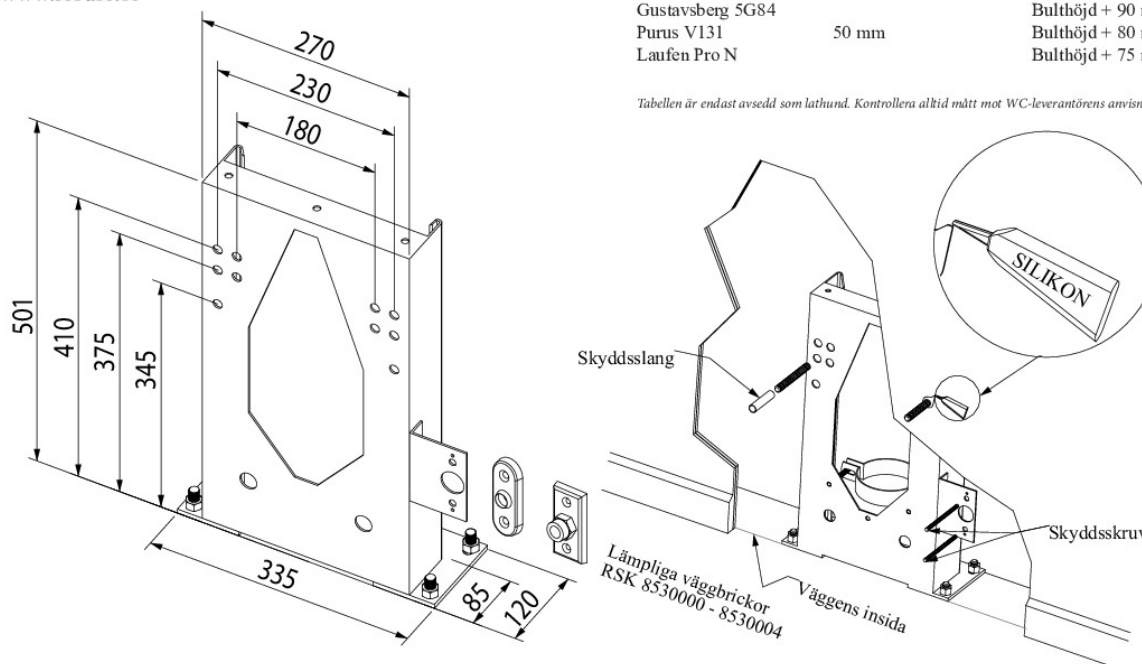
Bultens utstick från vägg L, justeras i samband med kompletteringen. Bulthöjd och kapmått för avloppsanslutning kontrolleras mot respektive porslinsleverantörs anvisningar.

Sitthöjden beror på bulthöjd (H) och mått mellan bult och överkant WC samt eventuell nivåskillnad mellan fixtur och färdigt golv.

Tabell för av AMA angivna sitthöjder finns på motsatt sida av detta blad.

Fixturen monteras i linje med väggens insida.

Utbytbart sidofäste för vattenanslutning. Se utbud på www.rebase.se



Fabrikat	L	L2	Sitthöjd
IFÖ 3875			Bulthöjd + 90 mm
IFÖ 6245			Bulthöjd + 80 mm
IFÖ 6275			Bulthöjd + 80 mm
IFÖ 6293			Bulthöjd + 80 mm
IFÖ 6775	35 mm	55 mm	Bulthöjd + 80 mm
IFÖ 6875, 3875	70 mm	75 mm	Bulthöjd + 80 mm
IFÖ 6893	65 mm	60 mm	Bulthöjd + 75 mm
IFÖ 6894 ROT			Bulthöjd + 75 mm
IFÖ Public Steel	25 mm		Bulthöjd + 72 mm
IDO 37219	60 mm		Bulthöjd + 80 mm
IDO 76120		65-80 mm	Bulthöjd + 80 mm
IDO 76166			Bulthöjd + 80 mm
IDO 77215			Bulthöjd + 80 mm
Gustavsberg 1522	60 mm		Bulthöjd + 80 mm
Gustavsberg 3530			Bulthöjd + 90 mm
Gustavsberg 4330			Bulthöjd + 90 mm
Gustavsberg 8330			Bulthöjd + 100 mm
Gustavsberg 5G84			Bulthöjd + 90 mm
Purus V131	50 mm		Bulthöjd + 80 mm
Laufen Pro N			Bulthöjd + 75 mm

Tabellen är endast avsedd som lathund. Kontrollera alltid mått mot WC-leverantörens anvisningar.

Vi förbehåller oss rätten för eventuella produktförändringar.

ÄGANDERÄTT OCH KONFIDENTIELL

Informationen i detta produktdatablad tillhör Rebase AB. All kopiering i sin helhet eller delvis utan skriftligt tillstånd från Rebase AB är förbjuden.